

Montagevejledning SV3 , SV7 og SV14 Tag TYPE 1

Installationsforslag til tegl- eller eternittag m.v. med SV - taggennemføring August 2005

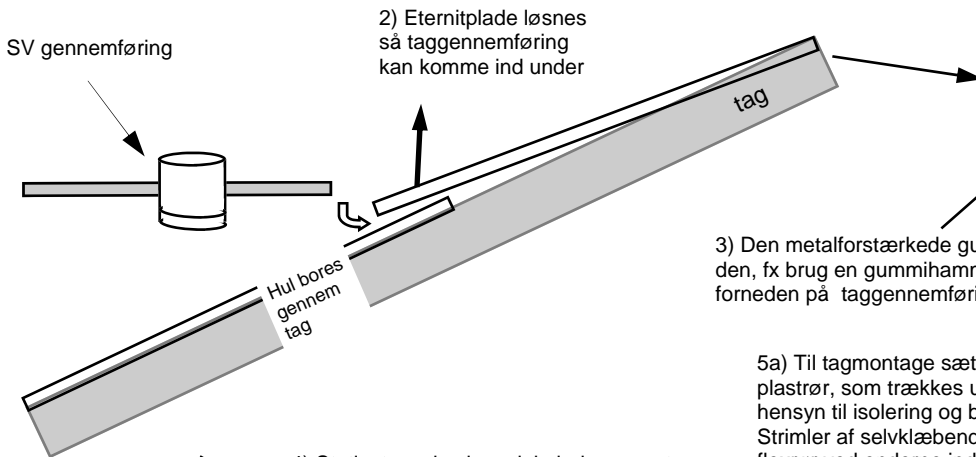


(Tal i parentes gælder for SV3)

Vedr. montage på **tagpaptag** eller **stålpladetag** :
Se særlig vejledning (type 2) hertil.

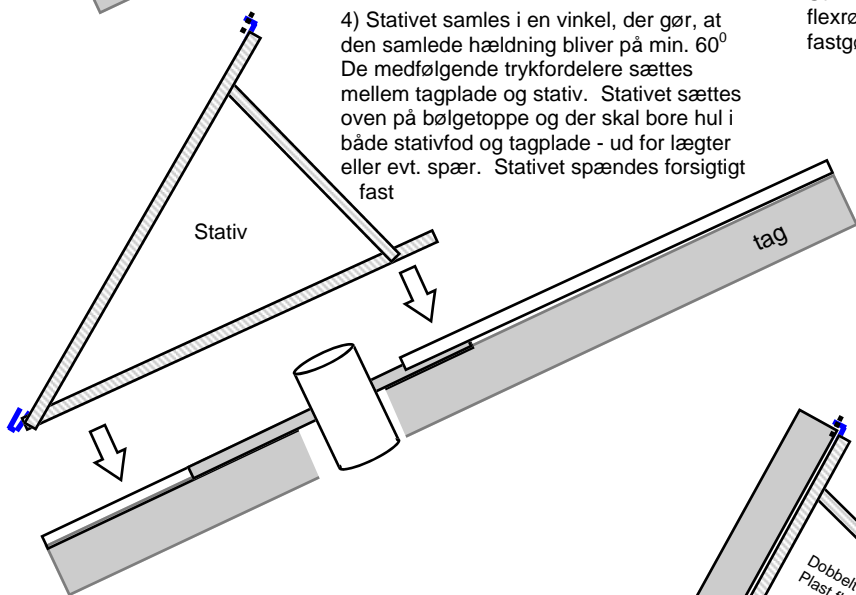
1.) Find det sted hvor solfangeren skal sidde og mærk af til hul (se bagside) . Ved teglsten fjernes et stk. tegl. I fx eternit kan hullet laves ved fx at bore mange mindre huller ved siden af hinanden. Evt benyttes en stiksav.

Lav en lille prøveopstilling, så det bedst muligt kommer til at passe med hul og stativplacering. Solfangeren sidder vandret, men kan som vist på billedet godt følge et tags hældning "den anden vej", hvis det er bedst i forhold til syd.



3) Den metalforstærkede gummiplade banks forsigtigt ind til tagpladen, fx brug en gummihammer (Ikke metalhammer) Et lille ombuk foruden på taggennemføringen stabiliserer formen yderligere

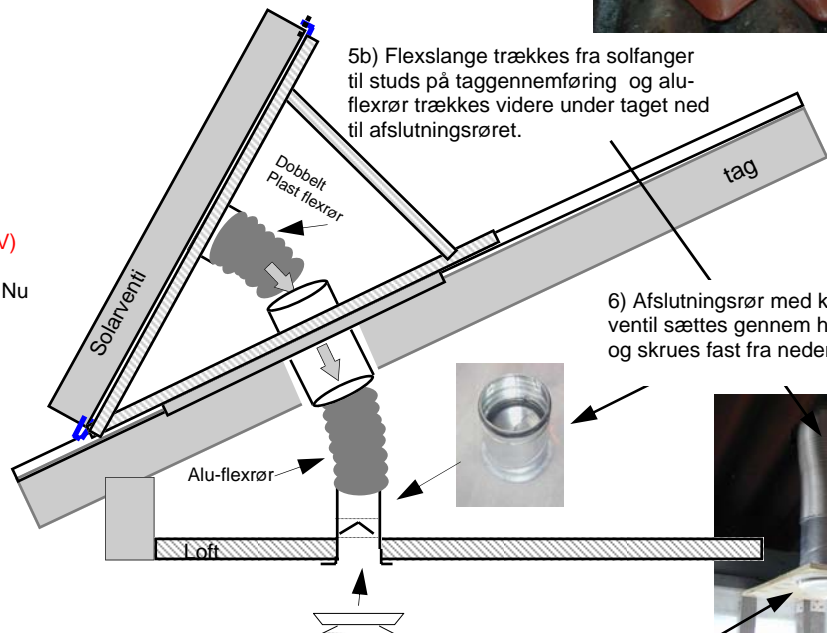
5a) Til tagmontage sættes hører et stykke 160 (125)mm fleksibelt plastrør, som trækkes uden på det 125 (100) mm flexrør. Dette af hensyn til isolering og beskyttelse af selve luftrøret. Strimler af selvklæbende isolering sættes om det 125 (100) mm flexrør ved enderne inden det større flexrør trækkes udenpå og fastgøres.



5b) Flexslange trækkes fra solfanger til studs på taggennemføring og alu-flexrør trækkes videre under taget ned til afslutningsrøret.

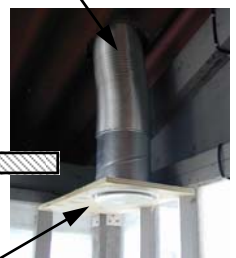
8) Ved tænd/sluk kontakt: **HUSK det er 12 Volt !!**
Ledning fra solfanger forbindes med kontakt. (Ikke 230 V)
Sort og brun sættes på hver sin klemme i kontakt. Dette gøres ved at trykke ind på rød og sort knap i kontakten. Nu kan ledninger stikkes ind. Slip knapper. Den blå ledning bruges ikke nu og kan sættes i medflg. kronmuffe.

9) Ved regulator: **HUSK det er 12 Volt !!**
Ledningen monteres med alle 3 farver i de tilsvarende muffer i klemrækken inde i regulatoren



7) Når de 2 flexslanger er fastgjort kan man fæstne inddækningen yderligere ved at sætte skruer med gummiskiver i ved bølgetoppe. Tryk inddækningen godt ned i bølgedale inde skruen sættes i .

7) Hvid dyse trykkes op og drejes med uret.



Ret til ændringer forbeholdes. Aidt Miljø er uden ansvar for den endelige installation

Pakkeliste: (Tagmontage - sæt)

Ved modtagelse tjekkes dette:

(I tilfælde af mangel kontaktes firmaet)
(Tal i parentes til SV3)

- 1 stk alu flexslange (120 cm udstrakt)
- 1 stk Perform taggennemføring
(Fremstillet i metalforstærket gummi som standard)
- 1 stativ, kan stilles i grader
- 1 stk 160 (125) mm plast flexrør - 50 cm.
- 1 stk afslutningsrør m/kontraventil
- 1 pose med div. skruer.
- 2 spændebånd til 160 mm flexrør.
- 2 strimler selvklæbende isolering

Bemærk at denne liste kun omfatter selve ekstraudstyret til tagmontage. I pakken med SolarVentien findes en liste over de andre fremsendte hovedkomponenter.

Hul i tag:

Ved tegl tager man en hel sten ud og erstatter med SV gennemføring. Ved **eternit** kan man lave hullet ved at bore mange små huller hele vejen rundt og derefter nappe mellemrummene væk med en tang.

Ved ståtag eller fx tagpap se vejledning for tagtype 2..

Inden du monterer:

Find den bedste placering, så meget mod syd som muligt.

Vær opmærksom på: Skygge fra træer, hegn mv

Placering ude skal stemme med optimal placering inde i huset.

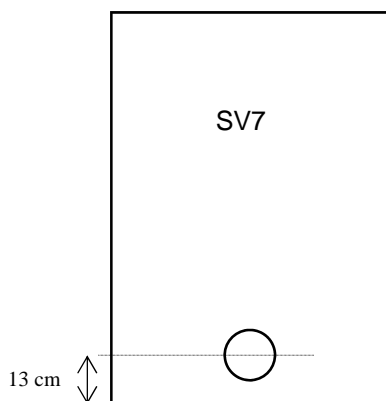
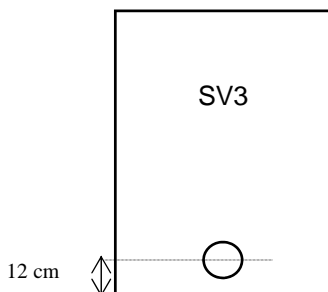
Hvis huset har gavlen mod syd kan solfangeren placeres, så den er orienteret helt mod syd ved at vende den "på den anden led". Den må nemlig gerne sidde skrå.

På taget skal solfangeren altid sidde vandret, og være løftet i en vinkel på min. 60° fra vandret plan

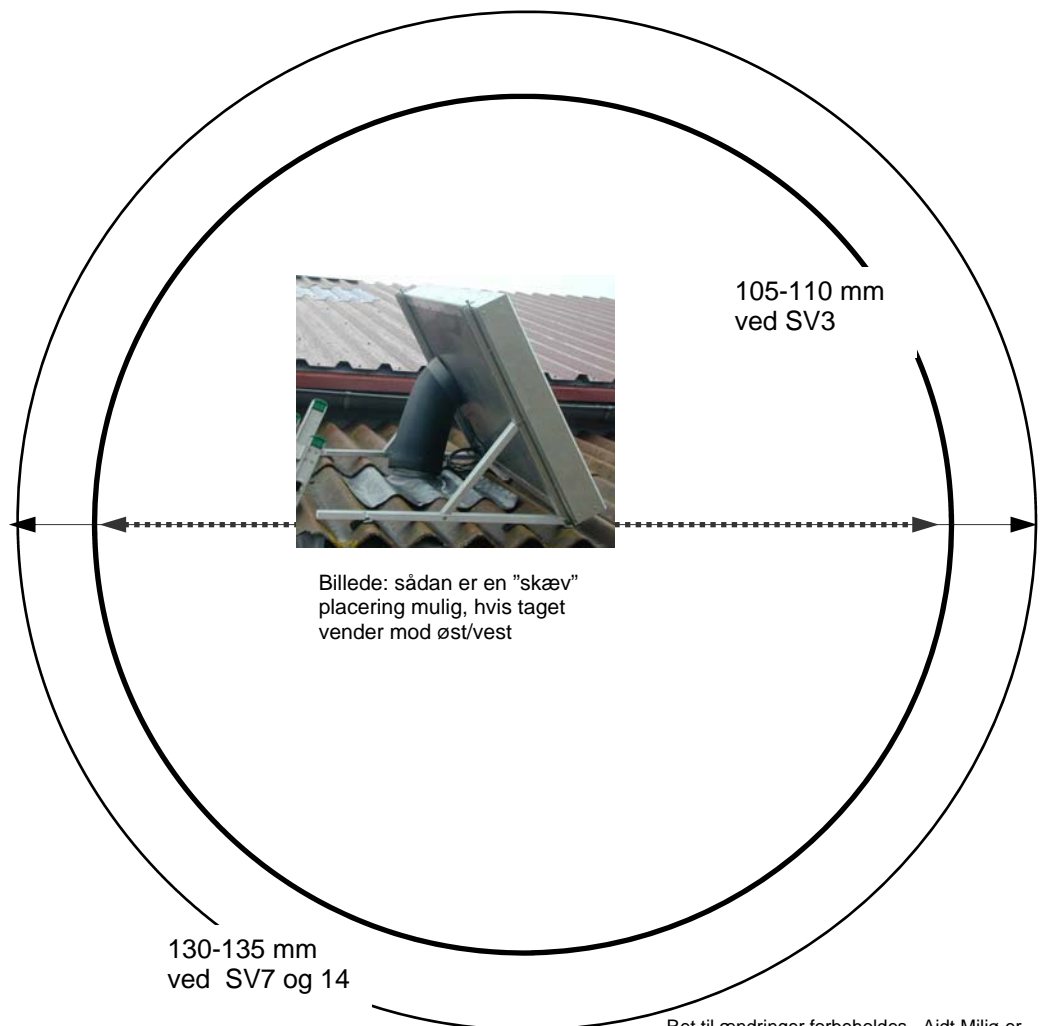
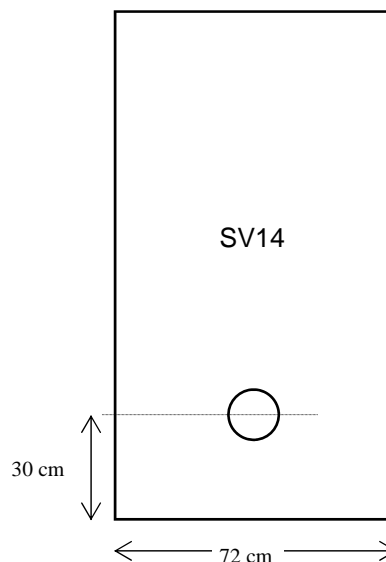
Tips:

Når du ikke er i huset, så lad systemet blæse maximalt ind. Fx sku op for ventil og regulator på max.

Regulere man ned for luftmængde bliver den varmere. Men altså også mindre frisk luft.



Sådan sidder hullet i solfanger



Billede: sådan er en "skæv" placering mulig, hvis taget vender mod øst/vest